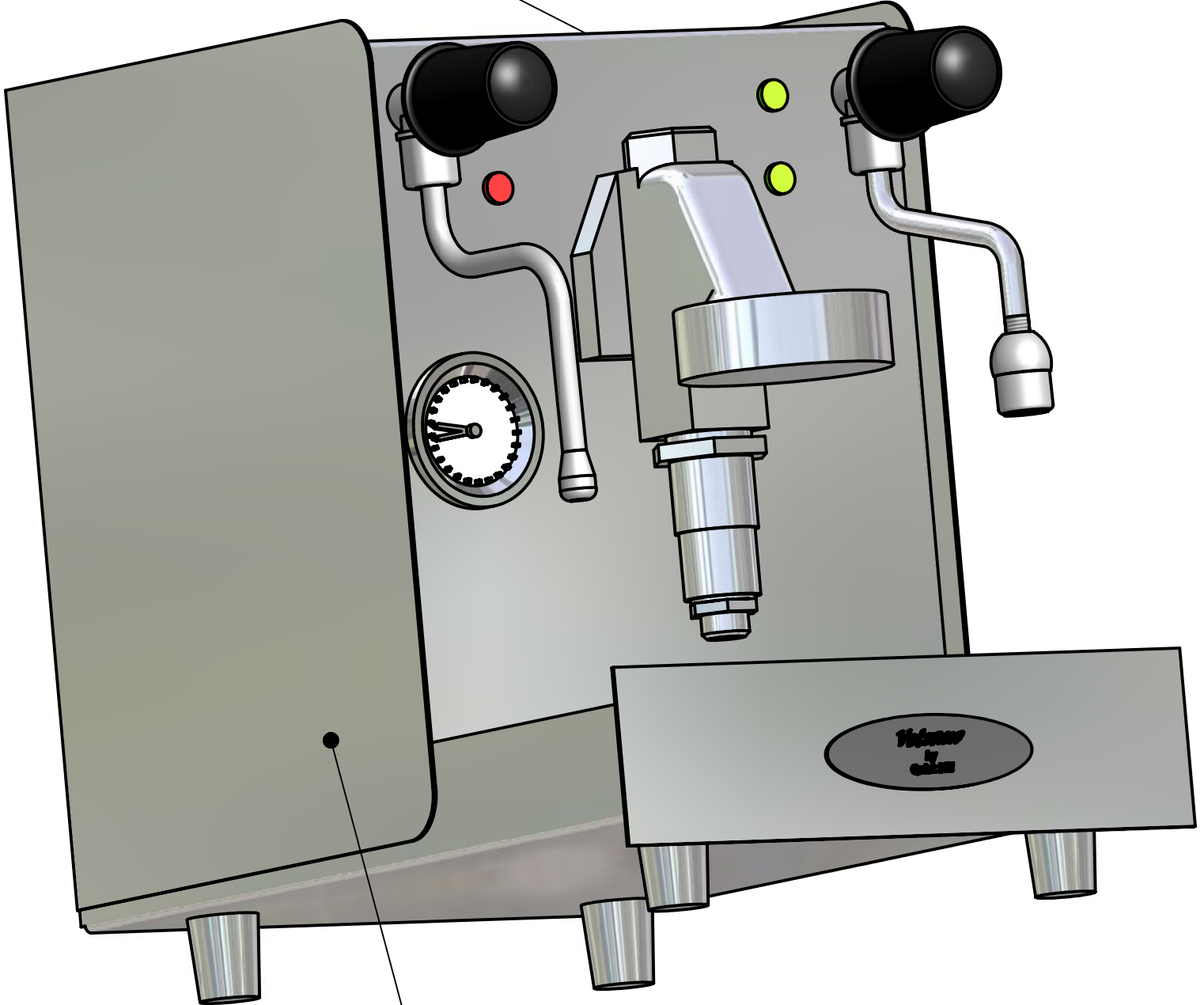


VETRANO

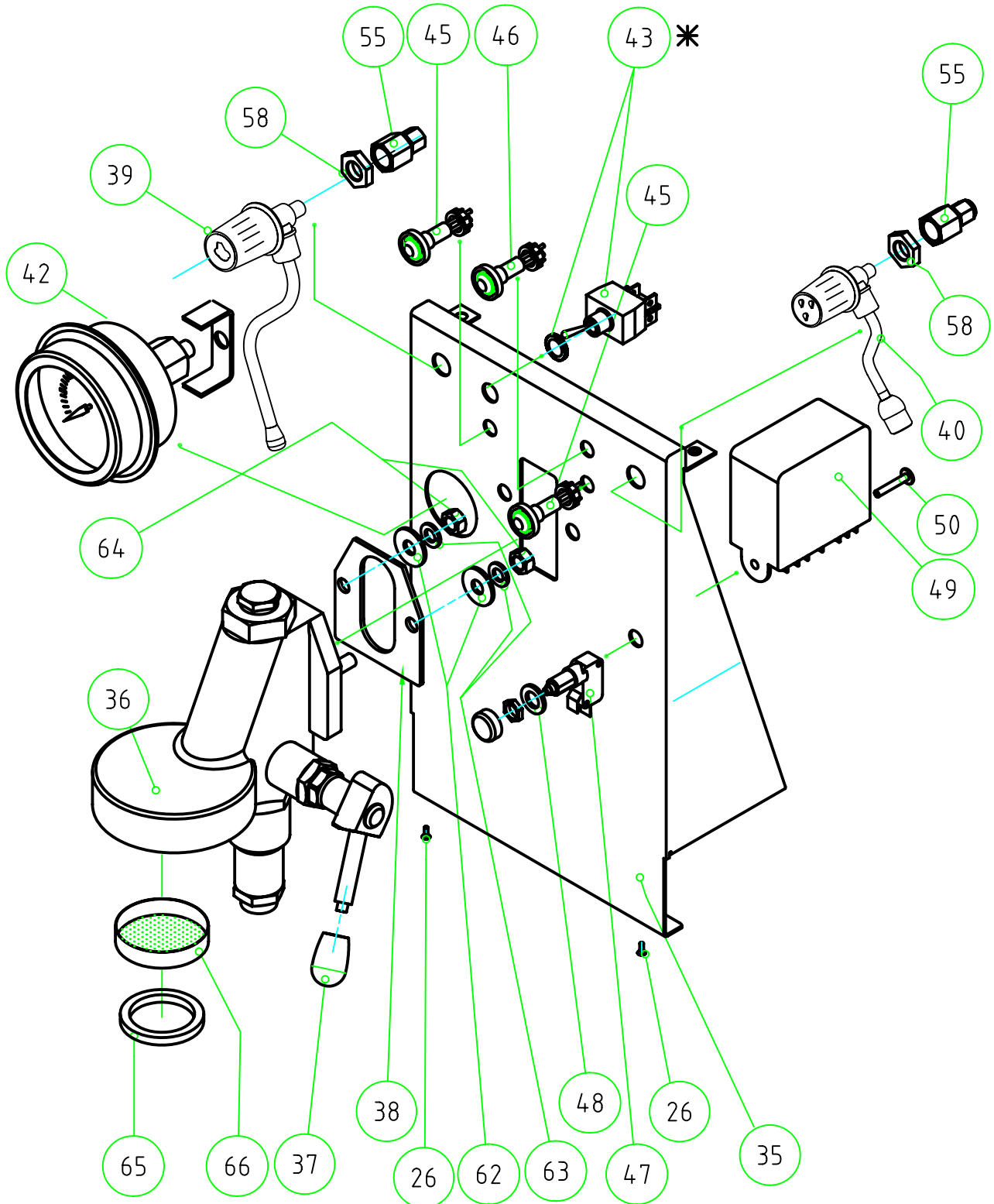
MOD. *0995*

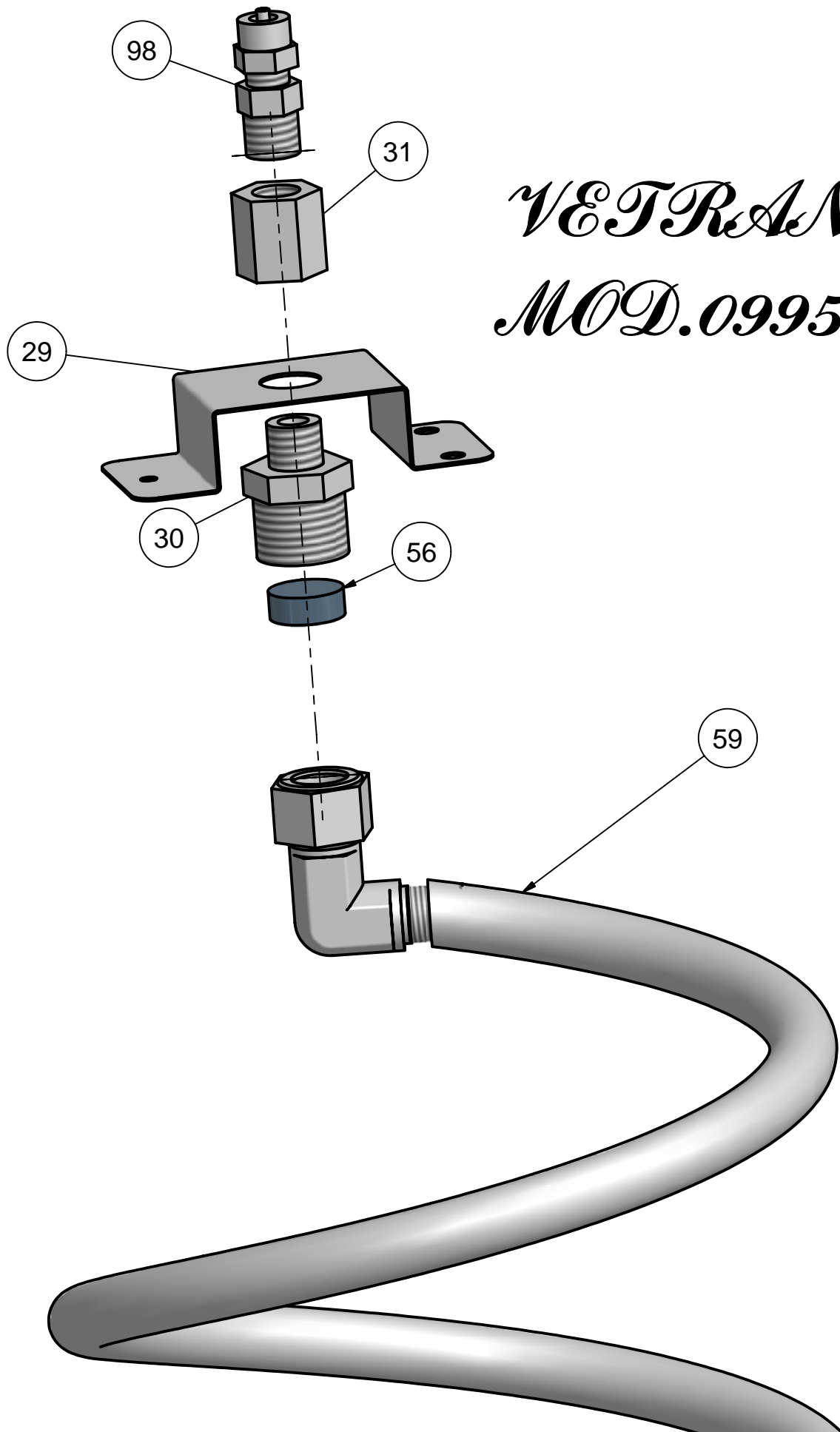


**QUICK MILL**

# VETRANO

MOD.0995

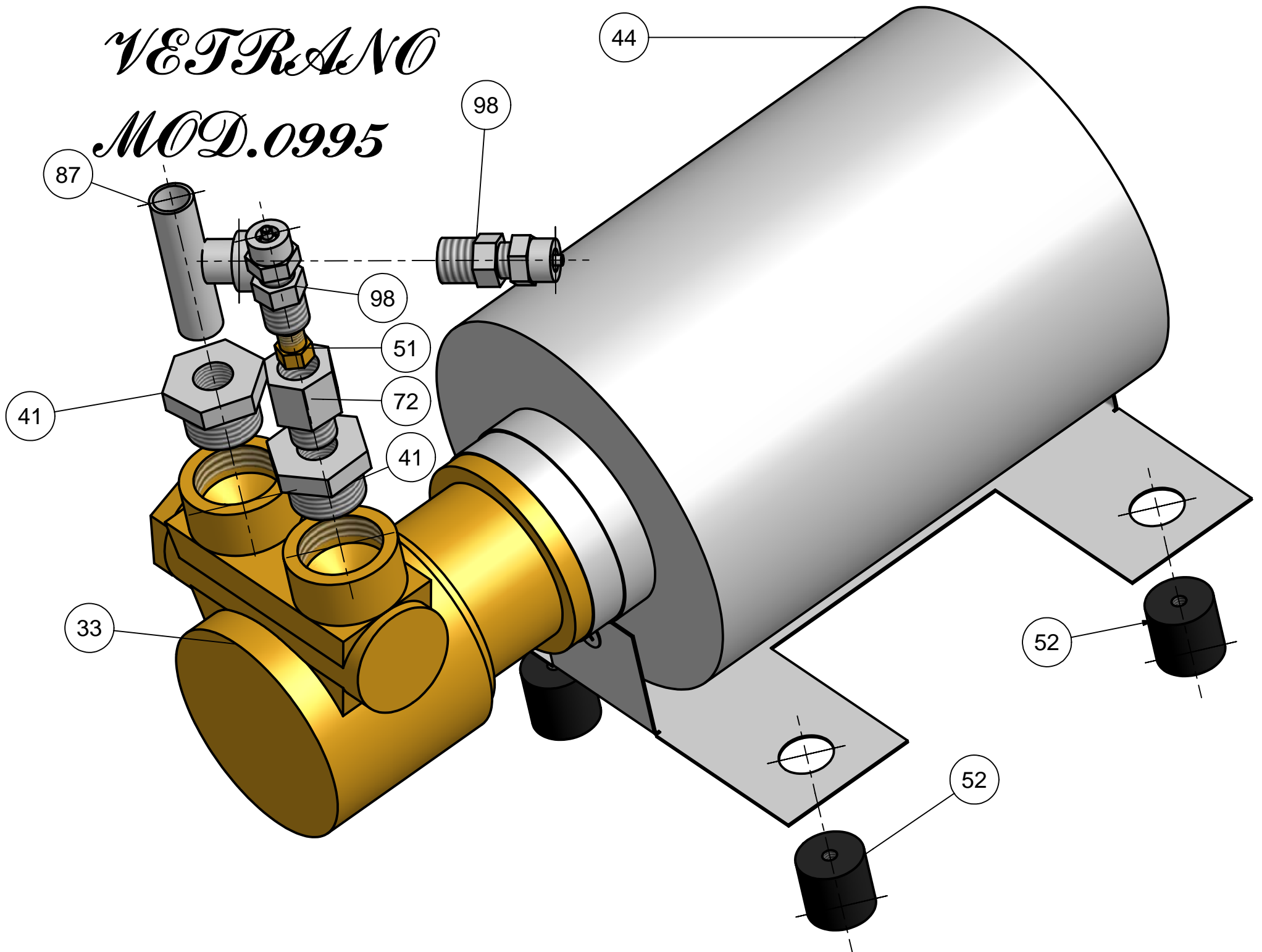


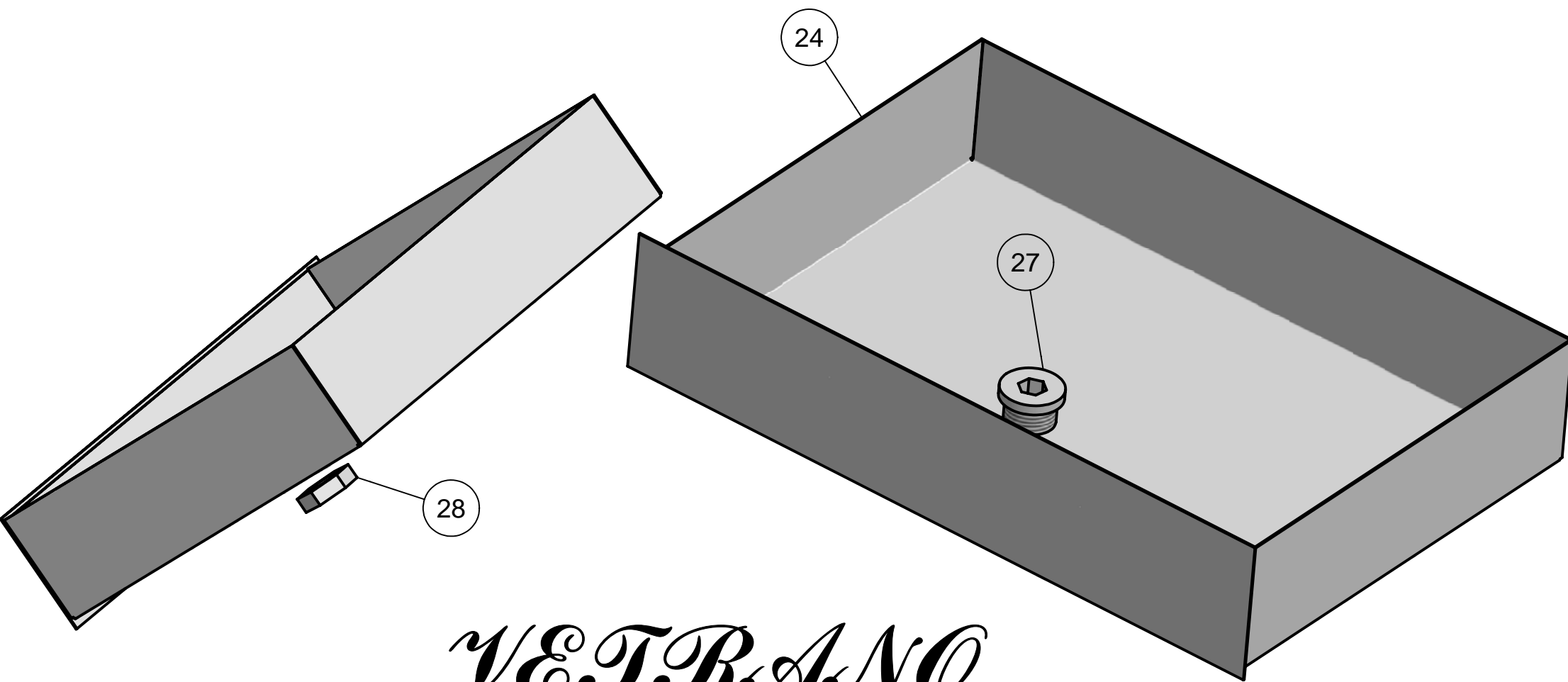


*VETREANO*  
*MOD.0995*

*V&T R&A NO*

*MOD.0995*



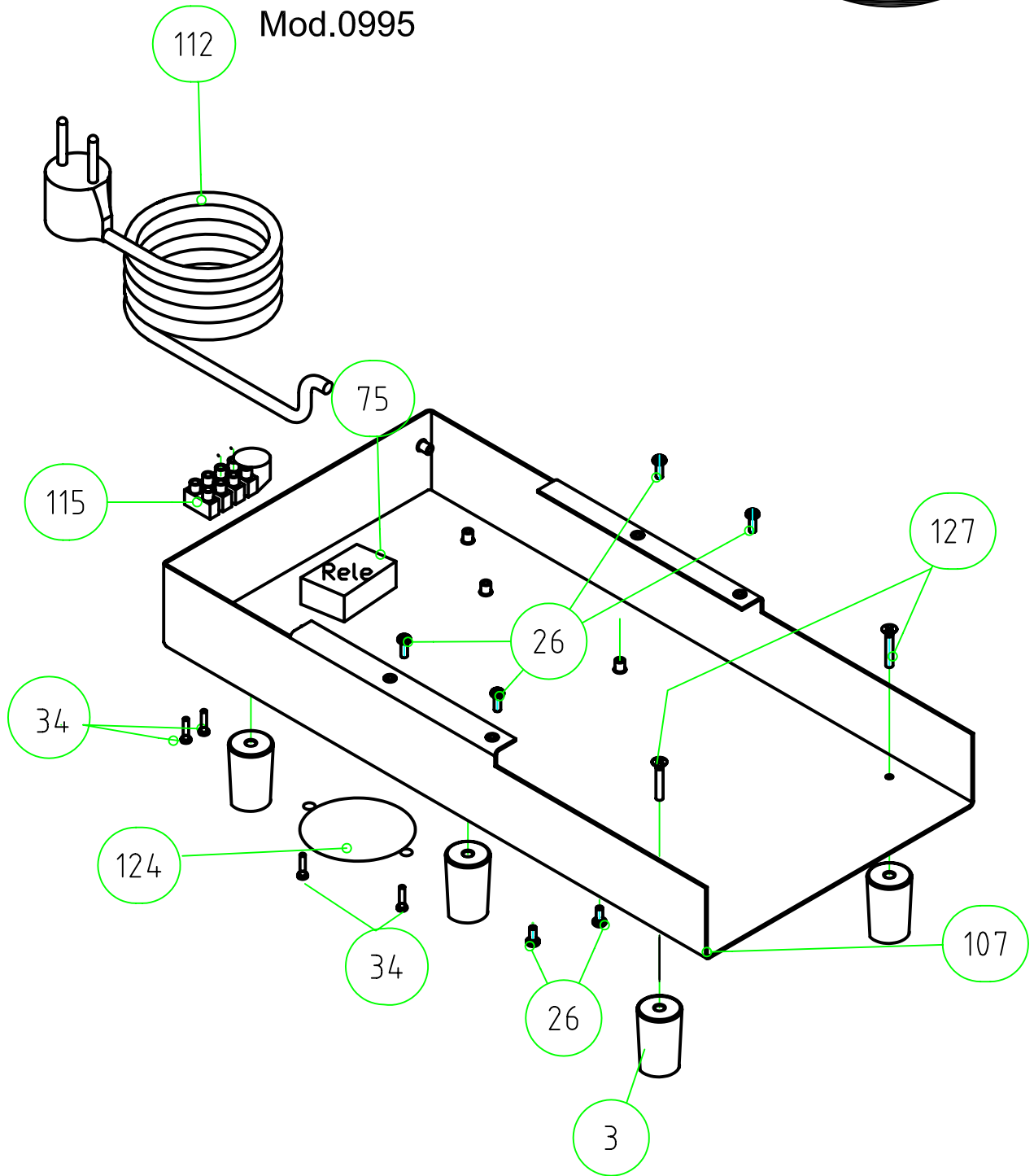


*VETERANO*  
*MOD.0995*

# Vetrano

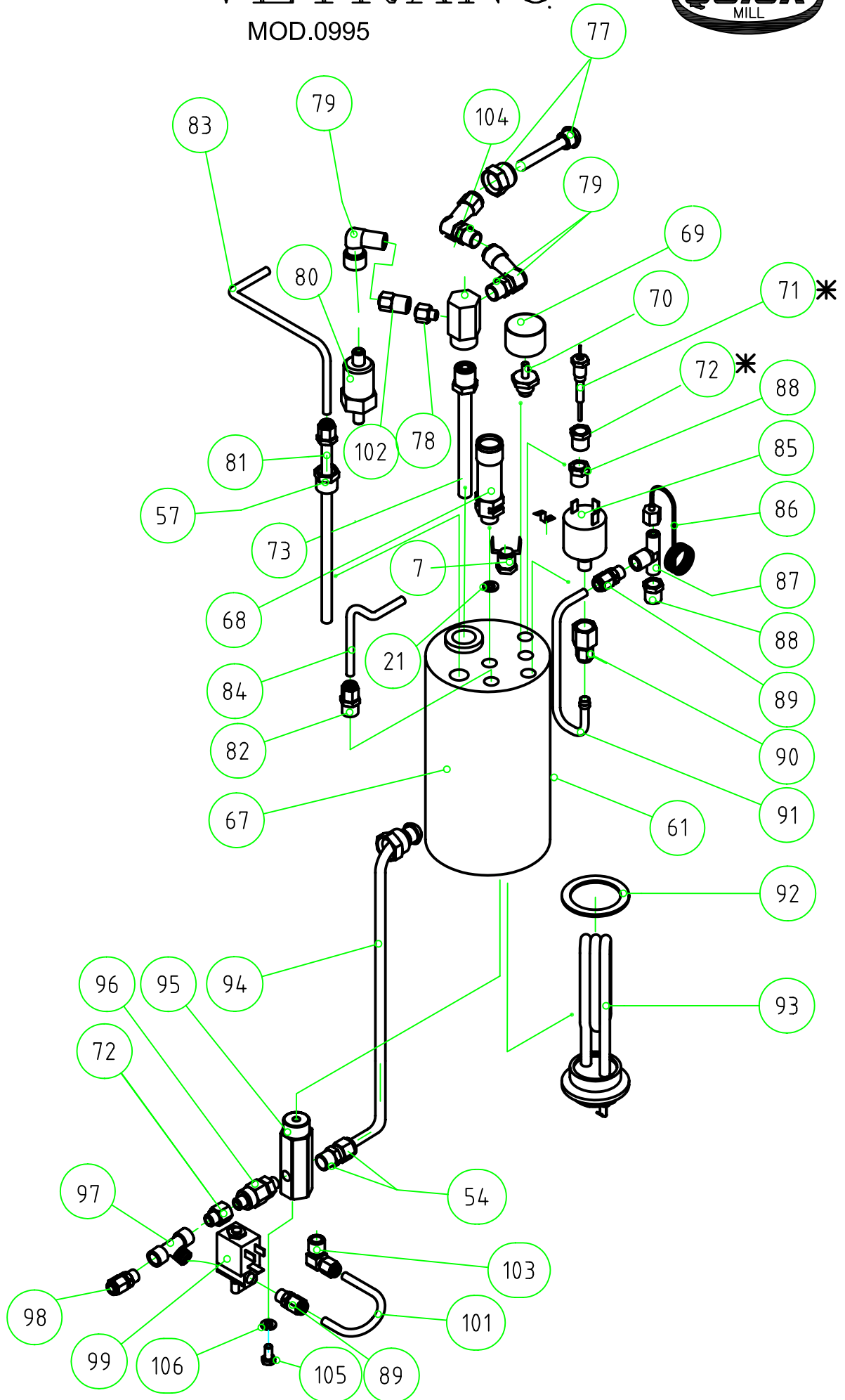


Mod.0995



# VETRANO

MOD.0995



# VETRANO



MOD.0995

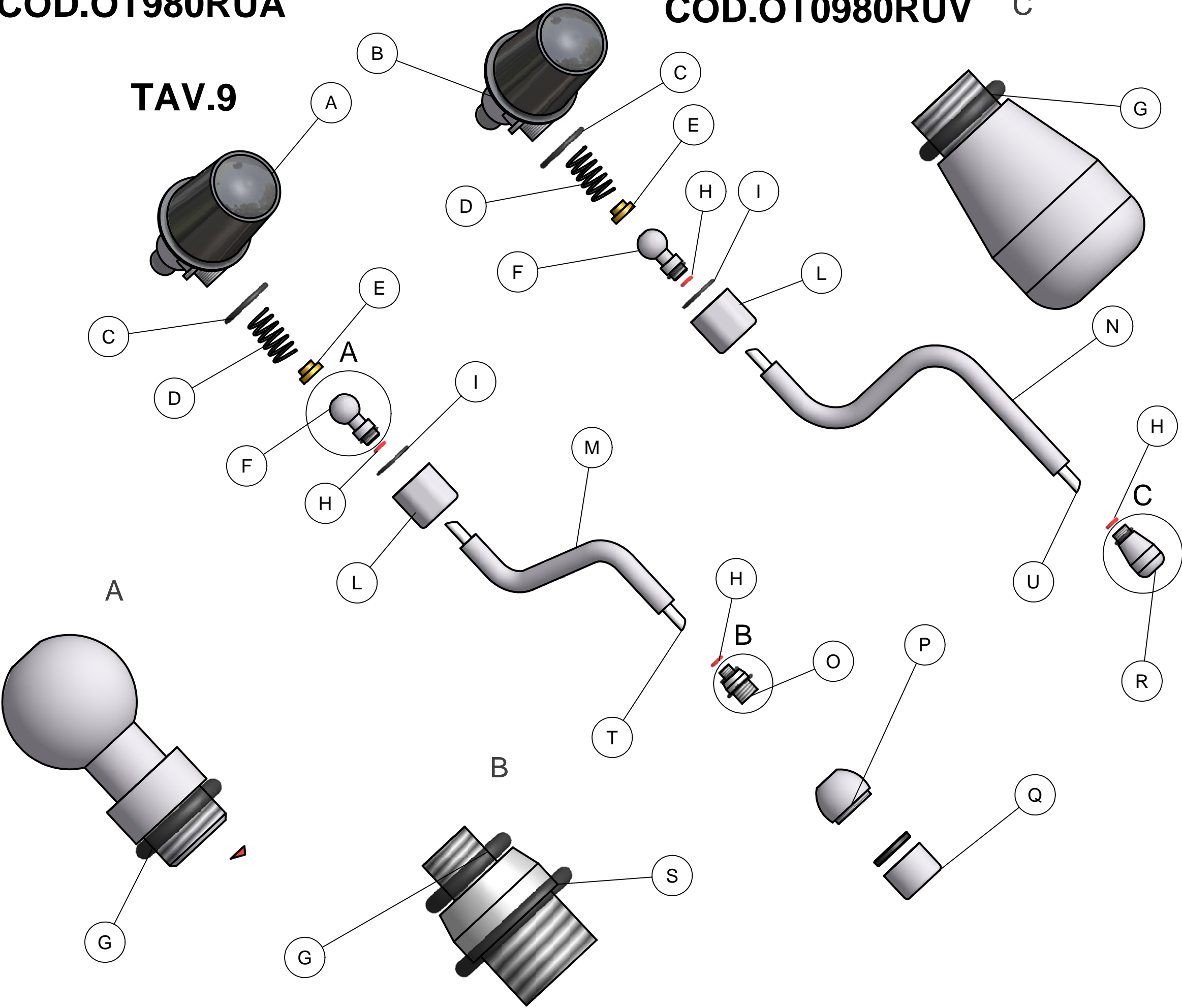
1	AC0995CS	COPERCHIO SCALDA TAZZE	1	66	AC0970FS	FILTRO A DOCCIA	1
2	AC0995FA	FASCIONE INOX VETRANO	1	67	RA0980CA	CALDAIA MINIGRIMAC CAL 02	1
3	AL0995PR	PIEDINO REGOLABILE	4	68	OT0980VS	VALVOLA DI SICUREZZA 3 BAR	1
				69	FE04010PV	PENTOLINO VALVOLA	1
				70	AC0980VAA	VALVOLA SFIATO	1
				71	SONDA x	SONDA DI LIVELLO	1
7	TE0980	Termostato a riarmo manuale 165°	1	72	OT0980RC8 x	RID.MASCHIO CONICO FEMMINA 444-1/8-1/8	2
				73	RA0995PC	TUBO PESCANTE CANNOTTO	1
9	VII195	VITE M4X12 UNI7046 1 TS CROCE INOX	3	74	OT0980RS	RACCORDO SUPERIORE CALDAIA	1
10	OT0970PF2	PORTA FILTRO USCITA DOPPIA	1	75	RELE' 0980	RELE' GN84137011 CROUZET	1
11	OT0970PF1	PORTA FILTRO USCITA SINGOLA	1				
				77	RA0980TIG	TUBO INGRESSO GRUPPO	1
				78	OT0980R4	RIDUZ.MASC.CON.FEMM.444-1/8-1/4	1
				79	OT0980RL4	RACC.ANGOLO FEMM.MASC.CON.458-1/4-1/4	2
15	PL0520MP	MISURINO PREMI CAFFE'	1	80	OT0980VE	VALVOLA DI ESPANSIONE	1
16	AC0970FC	FILTRO CIECO	1	81	RA980PA	TUBO PESCANTE ACQUA Ø4XØ6	1
17	CLIPS	CLIPS	2	82	OT0980RA	RACC. OGIVA DIRITTO MASC.CON.230-06-001-6-1/4	1
18	AC0970FI2	FILTRO DUE TAZZE	1	83	RA0995TEA	TUBO EROG. ACQUA	1
19	AC0970FI1	FILTRO UNA TAZZE	1	84	RA0995TEV	TUBO EROG. VAPORE	1
				85	PRESS0980	PRESSOSTATO 1.2Bar	1
21	RO0980VS	RONDELLA RAME 1/4	1	86	RA0970CM	CAPILLARE MANOMETRO	2
				87	OT0970RT8	RACC.A T MASC.CON.FEMM.CENTR.463-1/8-1/8	2
				88	OT0980RC	RIDUZ.MASC.CON.FEMM.448-1/4-1/8	2
24	AC0995VR	VASCETTA RACCOGLIGOCCE INOX	1	89	OT0980RD6	RACC. OGIVA DIRITTO MASC.CON.230-06-000-6-1/8	2
				90	OT0980RDF	RACC. OGIVA DIR.FEMM.234-06-000-6-1/8	1
26	VII21	VITE M4x10 TC CROCE INOX	16	91	RA0980TP	TUBO PRESSOSTATO Ø4xØ6x180	1
27	OT0995TB	TAPPO DA 3/ 8 CON OR	1	92	PL0980GR	GUARNIZIONE PER RESISTENZA 0CA024	1
28	OT0995GF	GHIERA FOLLE DA 3/8	1	93	RA0980RE1	RESISTENZA 1400 WATT 110 VOLTS	1
29	AC0995SR	SUPPORTO RETE IDRICA	1	94	RA0980RUG	TUBO USCITA GRUPPO Ø8 X Ø10	1
30	OT08700NC	NIPPLO 3/ 8-1/ 8	1	95	OT0980RI	RACCORDO INFERIORE CALDAIA	1
31	OT0970M8	MANICOTTO 1/8	1	96	OT0980VNR	VALVOLA UNIDIREZIONALE	1
				97	OT04010R8	RACCORDO A T FEMM.FEMM.MASC.1/8 ART462	2
33	PO0995	POMPA ROTATIVA LT.50L	1	98	OT0810RA	RACC.DIRITTO MASCHIO5/3-1/8	4
34	VII44	VITE 4x6 TCC INOX	7	99	EV05000R1	ELETTRVALVOLA A 2 VIE	1
35	AC0995FR	FRONTALE MANOVRA	1				
36	OT0970GC	GRUPPO CAFFE' A LEVA	1	101	RA0980TAC	TUBO ALIMENTAZ. CALDAIA Ø04xØ06x115	1
37	PL0980MC	MANOPOLA CAFFE'	1	102	OT0980PR	PROLUNGA FEMM.MASC.CON.447-1/4-1/4-27	1
38	IS0970	ISOLANTE GRUPPO	1	103	OT0980RL6	RACC. OGIVA ANGOLO MASC.CON.237-06-001-6-1/4	1
39	OT0980RUV	RUBINETTO LANCIA VAPORE COMPLETA (TAV.9)	1	104	OT0995R10	RACCORDO ANG. 1/4 OGIVA10	1
40	OT0980RUA	RUBINETTO LANCIA ACQUA COMPLETA (TAV.9)	1	105	VII49	VITE M6x10 UNI EN 24017	1
41	OT0995R8	RIDUZIONE MASCH-FEMM 3/ 8-1/8	1	106	RODI26	RONDELLA Ø 6X18X1.5	1
42	MAN0995	MANOMETRO DOPPIA SCALA Ø60	1	107	AC0995BS	BASE DI SOSTEGNO	1
43	IN0970B x	INTERRUTTORE A LEVA	1				
44	MOT0995V1	MOTORE 110-115 V 50-60Hz 120W	1				
45	SE0970V	LAMPADINA VERDE	2				
46	SE0970R	LAMPADINA ROSSA	1				
47	IN0970MI	MICRO COMPLETO	1	112	CAVO/16	CAVO CANADA AWG16	1
48	RO0147CS	RONDELLA Ø10.5x17 UNI 6592	1				
49	SCH05500V1	SCHEDA ELETTRONICA RICARICA V110	1				
50	VII196	VITE M4X18 T.C. CROCE INOX	1	115	PL0980MS	MORSETTIERA PA205 3 POLI NY NERO	1
51	OT0995GI	GIGLEAUR COD.INIE707	1				
52	GO0995AN	ANTIVIBRANTE IN GOMMA	4				
54	OT0980R10	RACCORDO DIRITTO MASC.CONICO1/4 Ø10	1				
55	OT0980RD	RACC. AD OGIVA DIRITTO FEM. 234-06-001-6-1/4	2				
56	AC0995FI	FILTRO INOX 150-5	1				
57	OT0980R8	RIDUZIONE 3 /8 MASC.1 /4 FEMM.	1				
58	OT0970GH	GHIERA 1/4 " x 5 Ch 17	2				
59	TU0995	TUBO CARICO ACQUA	1	124	AC0995STR	TAPPO RESISTENZA	1
61	IS0980	ISOLANTE CALDAIA 170mm	1				
62	ROB29	RONDELLA Ø 9x32x2.5	2				
63	ROG31	RONDELLA ELASTICA A8 UNI 8839	2				
64	DA8B	DADO M8 UNI 5588	2				
65	GO0970GS	GUARNIZIONE SOTTOCOPPO H 8.5	1				
Pos.	Codice	Denominazione	Qtà	Pos.	Codice	Denominazione	Qtà



**COD.OT980RUA**

**COD.OT0980RUV**

**TAV.9**



# VETRANO



□T0980RUV  
□T0980RUA

MOD.0995

A	OT0980CRA	CORPO RUBINETTO ACQUA	1
B	OT0980CRV	CORPO RUBINETTO VAPORE	1
C	OR121	OR 15,88 X 2,62 EPDM	2
D	MO0980RU	MOLLA RUBINETTO	2
E	OT0980PM	PORTA MOLLA OTTONE	2
F	OT0980SR	SNODO RUBINETTO	2
G	ORM0060	OR 6 X 1 EPDM	4
H	ORM0050	OR 5 X 1 EPDM	4
I	OR	OR	2
L	OT0980RR	RACCORDO RUBINETTO	2
M	OT0980LA	LANCIA ACQUA	1
N	OT0980LV	LANCIA VAPORE	1
O	OT0980RLA	RACCORDO LANCIA ACQUA	1
P	OT0980RSA	RACCORDO SPRUZZATORE ACQUA	1
Q	OT0980SA	SPRUZZATORE ACQUA	1
R	OT0980SV	SPRUZZATORE VAPORE	1
S	OR2031	OR 7,66 X 1,78 EPDM	1
T	TU0980TA	TUBO TEFLON ACQUA	1
U	TU0980TV	TUBO TEFLON VAPORE	1

Pos.	Codice	Denominazione	Qtà
------	--------	---------------	-----