

Macchine per caffè espresso Espresso Coffee Machines

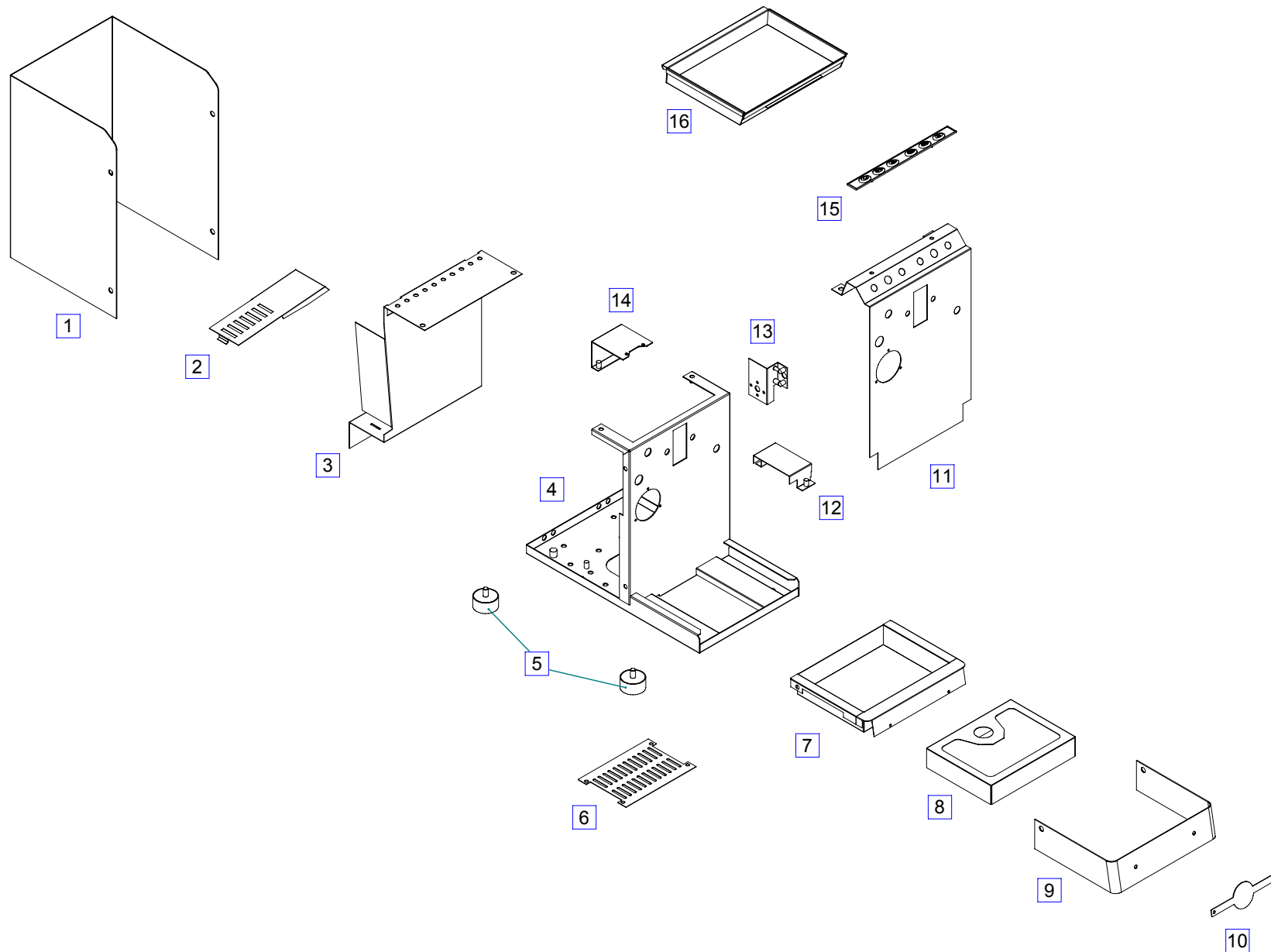
MANUAL 6/08 - PERFETTA

- TAV 1 – Telaio / Body Styling
- TAV 2 – Circuito Idraulico / Idraulic Circuit
- TAV 3 – Circuito Elettrico / Electric Circuit
- TAV 4 – Gruppo Erogazione Levetta / Lever Group
- TAV 5 – Accessori / Accessories Extras
- TAV 6 – SCHEMA IDRAULICO - IDRAULIC SCHEME
- TAV 7 – SCHEMI ELETTRICI - ELECTRICALS SCHEME

Parti di Ricambio / Spare Parts

Technical Departement : 02 / 2008



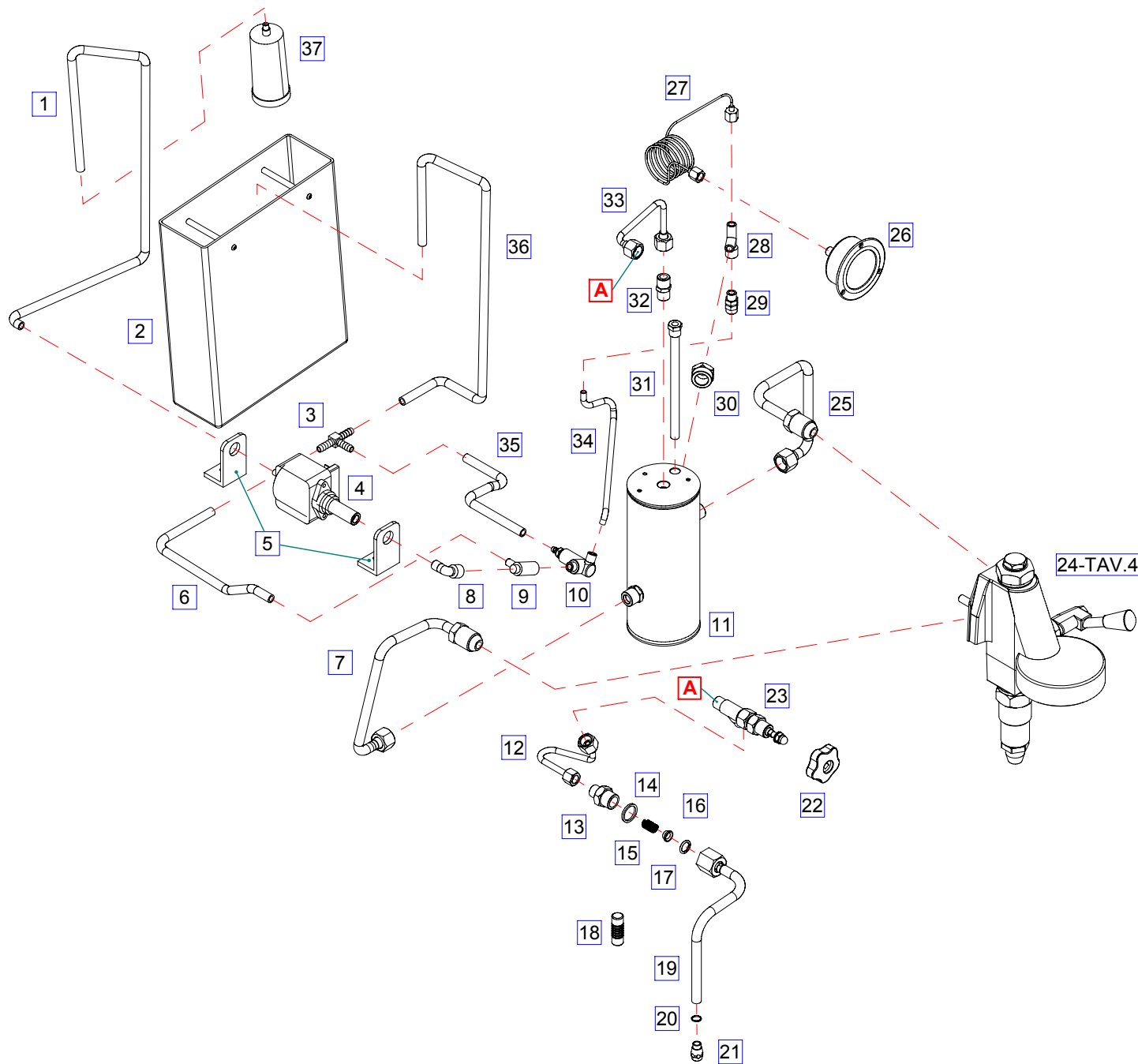


Tav.1
VP

PERFETTA
Parti di Ricambio / Spare Parts

Telaio
Body Styling

costruzioni macchine caffè' espresso
31020 SCOMIGO DI CONEGLIANO(TV)
ITALY
Tel.++39 0438 394979/Fax ++39 0438 394587



**Tav2
VP**

PERFETTA

Parti di Ricambio / Spare Parts

**Assieme Impianto Idraulico
Idraulic Circuit**

costruzioni macchine caffè' espresso
31020 SCOMIGO DI CONEGLIANO(TV)
ITALY
 Tel.++39 0438 394979/Fax ++39 0438 394587

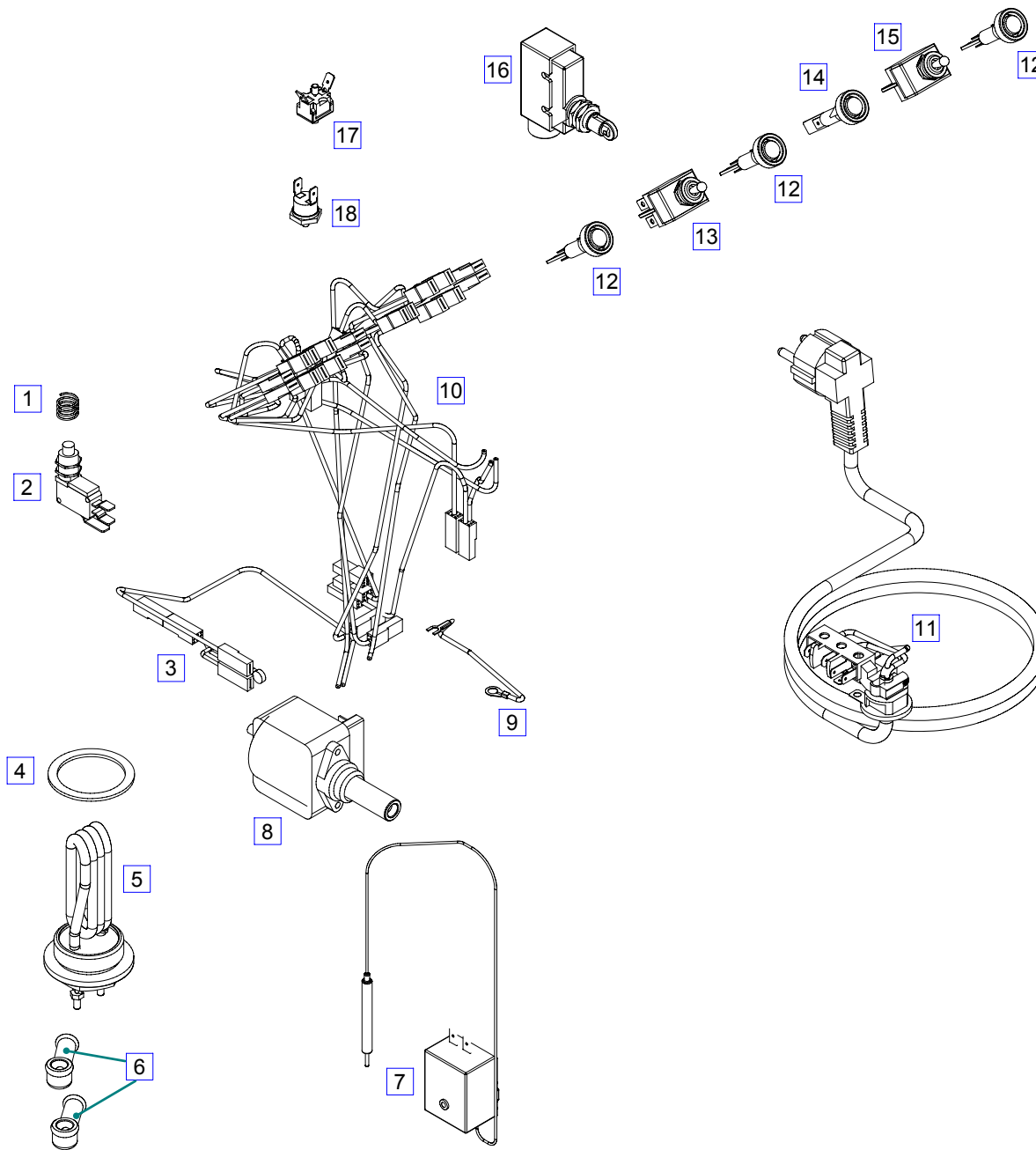
Tav.2
VP

Costruzioni Macchine Caffè Espresso / Espresso Coffee Machines

PERFETTA

Circuito Idraulico // Hydraulic circuit

| Pos. | Codice | Descrizione | Description | € |
|------|---------|--|------------------------------------|---|
| 1 | 4010010 | Tubo silicone 6x9 (prezzo al metro) | Silicon Pipe 6x9 (price for meter) | |
| 2 | 4011022 | Canestro LT3 Tagliato + 2 Prese | Water Tank LT3 | |
| 3 | 4013005 | raccordo T PTPG | Union Tee PTPG | |
| 4 | 5002310 | Pompa Vibrazione 230V | Vibration Pump 230V | |
| 5 | 5002312 | Supporti Pompa Vibrazione 230V | Vibration Pump 230V Support | |
| 6 | 4010010 | Tubo silicone 6x9 (prezzo al metro) | Silicon Pipe 6x9 (price for meter) | |
| 7 | 2502452 | tubo CU10 gruppo inf PERFETTA | Lower Group Pipe PERFETTA | |
| 8 | 3510009 | Raccordo "L" 1/8 F-M | Union Elbow 1/8 F-M | |
| 9 | 3530023 | Valvola Sfiato Aria Pompa S1 | Pump air Valve | |
| 10 | 4901020 | Kit By Pass SX c/dado-ogiva-rinf. | Kit By Pass SX | |
| 11 | 9022050 | Caldaia Lt 0,7 - D.76 "PERFETTA" | Boiler Lt0,7 - D.76 - PERFETTA | |
| 12 | 2502457 | tubo CU6 rub vap a lancia PERFETTA | Steam Valve Pipe to Steam Pipe | |
| 13 | 3510717 | Riduzione Es20 1/4-3/8 M-M | Nipple 1/4-3/8 M-M | |
| 14 | 0540120 | Guarnizione Teflon | Teflon Gasket | |
| 15 | 0540100 | Molla | Spring | |
| 16 | 0540110 | Distanziatore | Spacer | |
| 17 | 0540130 | Guarnizione Or | O-Ring Gasket | |
| 18 | 4005040 | Isolante GOMMA x Tubo Vapore | Steam-Spout Insulating | |
| 19 | 2520530 | Tubo Vapore Cromato D.10 | Chrome Steam pipe | |
| 20 | 0540140 | Guarnizione Or | O-Ring Gasket | |
| 21 | 0540150 | Tappo Terminale Lancia Vapore | Final Unit Steam | |
| 22 | 4001017 | Volantino - 69101 192/50 6x6 | Steam Knob-69101 192/50 6x6 | |
| 23 | 3501025 | Rubinetto Vapore "PERFETTA" | Steam Valve | |
| 24 | 4650043 | Gruppo Erogazione Cromato LEVETTA (vedi Tav.4) | Lever Group (Tab.4) | |
| 25 | 2502450 | Tubo CU10 gruppo Superiore PERFETTA | Upper Group Pipe PERFETTA | |
| 26 | 4551025 | Manometro 0/16 FA | Pressure Gauge | |
| 27 | 2502454 | tubo CU2 cald a man PERFETTA | Boiler pipe to Pressure Gauge | |
| 28 | 3510015 | raccordo T 1/8 f-m-m | Union Tee 1/8 f-m-m | |
| 29 | 3510241 | raccordo diritto 6/4 1/8F-M | Union Right 6/4 1/8 F-M | |
| 30 | 3510705 | riduzione 3-8 1-8 f-f | Nipple 3-8 1-8 f-f | |
| 31 | 2511007 | Portasonda in Tubo Rame D.9 | Branch pipe for Probe | |
| 32 | 3510410 | Nipples 1/4 M-M conico | Nipple 1/4 M-M | |
| 33 | 2502455 | tubo CU6 cald a rub vap PERFETTA | Boiler Pipe to Steam Valve | |
| 34 | 4010070 | Tubo Teflon 6x4 (prezzo al metro) | Teflon Pipe 6x4 (price for meter) | |
| 35 | 4010010 | Tubo silicone 6x9 (prezzo al metro) | Silicon Pipe 6x9 (price for meter) | |
| 36 | 4010010 | Tubo silicone 6x9 (prezzo al metro) | Silicon Pipe 6x9 (price for meter) | |
| 37 | 4009010 | Addolcitore Filtro Acqua Resine Arg. | Softener Filter | |



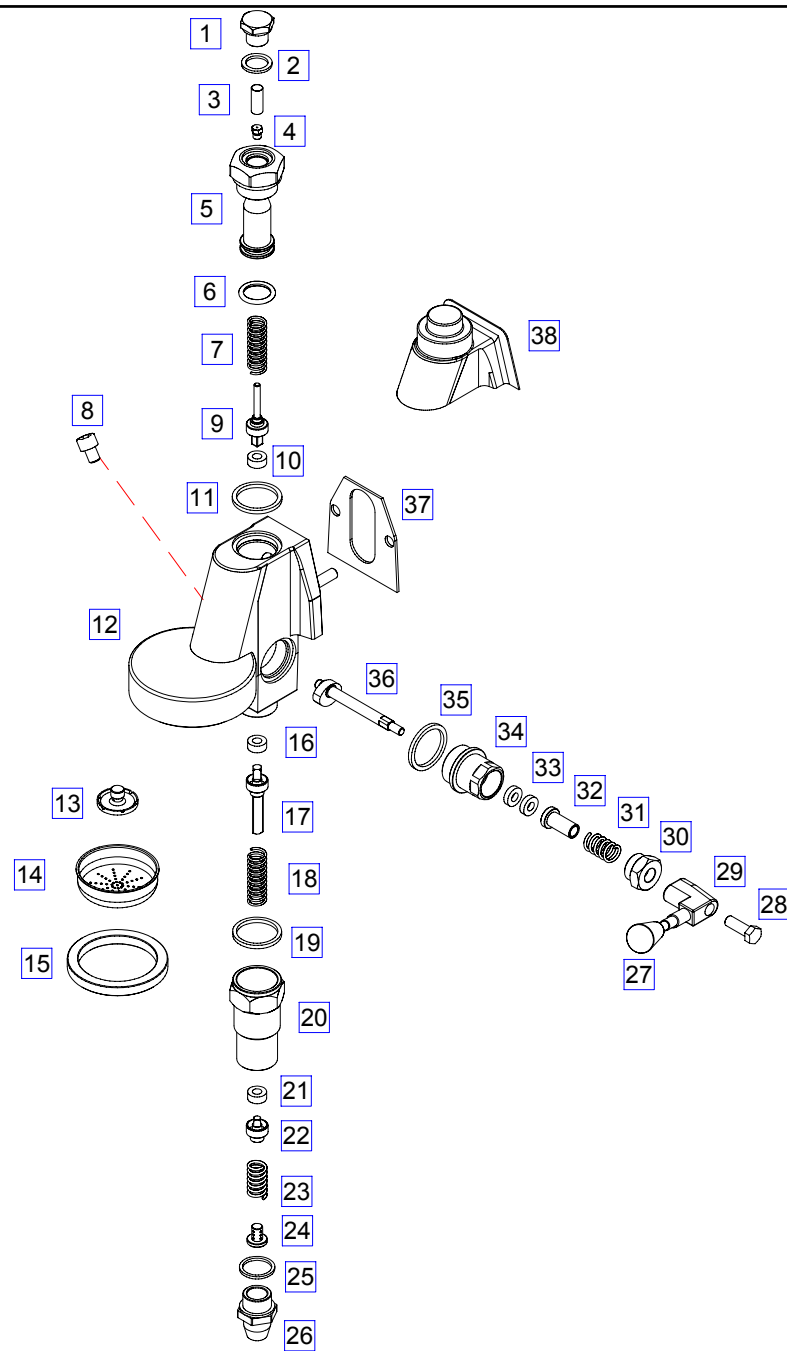
**Tav3
VP**

PERFETTA

Parti di Ricambio / Spare Parts

**Assieme Impianto Elettrico
Electric Circuit**

costruzioni macchine caffè' espresso
31020 SCOMIGO DI CONEGLIANO(TV)
ITALY
 Tel.++39 0438 394979/Fax ++39 0438 394587



Tav.4
VP

PERFETTA
Parti di Ricambio / Spare Parts

Gruppo Erogazione Cromato LEVETTA
Lever Dispensing Group

costruzioni macchine caffè' espresso
31020 SCOMIGO DI CONEGLIANO(TV)
ITALY
Tel.++39 0438 394979/Fax ++39 0438 394587

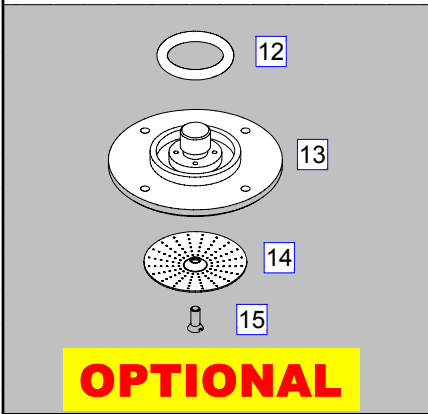
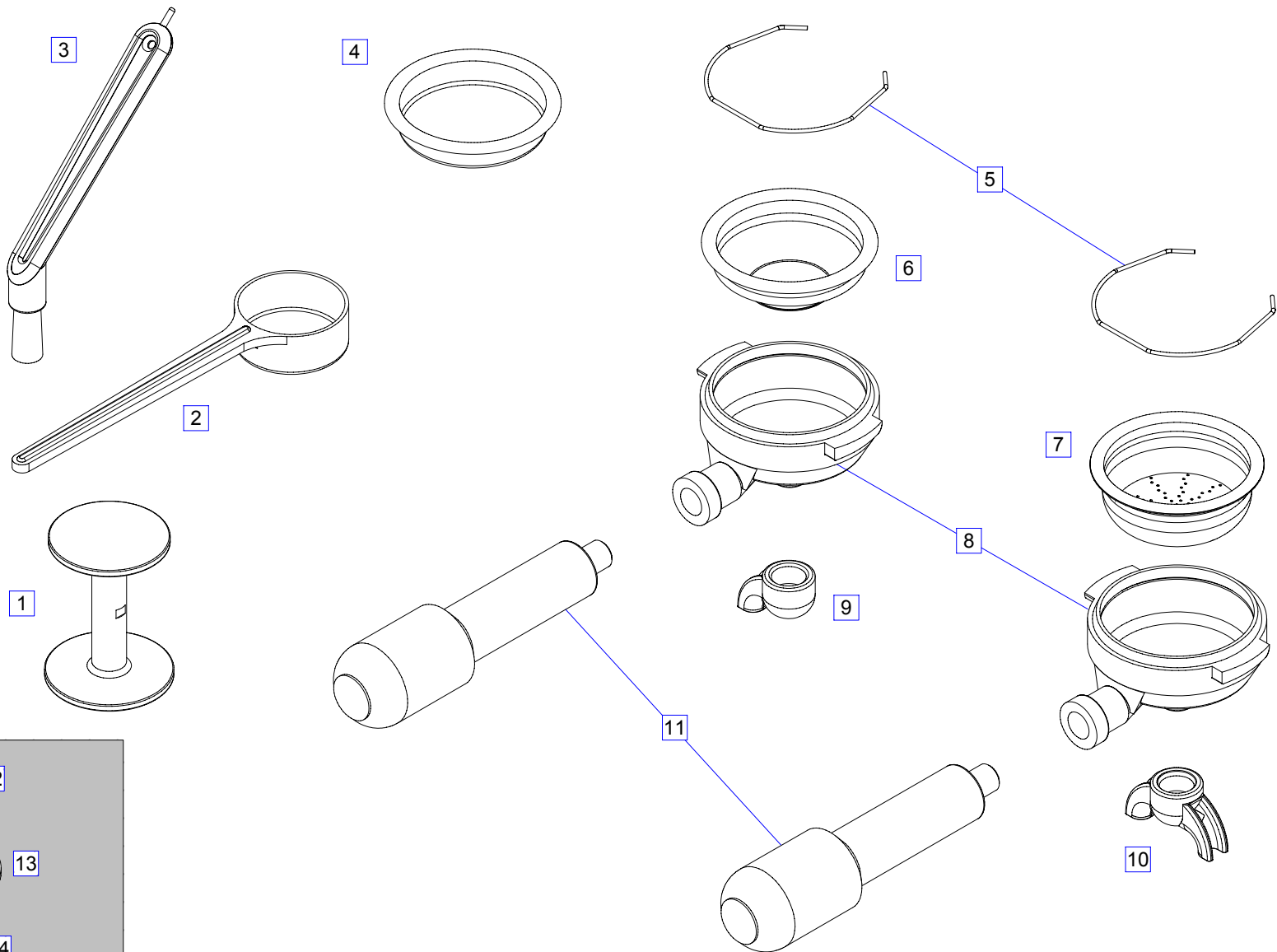
Tav.4
VP

Costruzioni Macchine Caffè Espresso / Espresso Coffee Machines

PERFETTA

Gruppo Erog.Crom.LEVETTA // LEVER Dispensing Group

| Pos. | Codice | Descrizione | Description | € |
|------|---------|---|----------------------------------|---|
| 1 | 0520000 | Tappo Chiusura GIGLER | Group Closing Cap | |
| 2 | 0520001 | Guarnizione TEFLON Tappo Gruppo | Teflon Cap Gasket | |
| 3 | 0520010 | Filtrino GIGLER | Group Filter | |
| 4 | 0520020 | Gigler Gruppo d.0.8 | Little Groupe Injector | |
| 5 | 0520030 | Fungo Gruppo | Mushroom Groupe | |
| 6 | 0520040 | Guarnizione OR Fungo | O-Ring | |
| 7 | 0530030 | Molla Stelo | Spring | |
| 8 | | Vite Gruppo | Screw M6 x 8 | |
| 9 | 0530001 | Valvola Erogazione Gruppo | Dispensing Valve Group | |
| 10 | 0530010 | Guarnizione Stelo | Gasket | |
| 11 | 0520050 | Guarnizione TEFLON Fungo | Teflon O-Ring | |
| 12 | 4650043 | Gruppo Erogazione Cromato LEVETTA | Complete Groupe Lever Dispensing | |
| 13 | 0520070 | Diffusore Gruppo | Sprayer | |
| 14 | 0520080 | Doccetta Gruppo | Group Spout | |
| 15 | 0520090 | Guarnizione Sottocoppa | Portafilter Gasket | |
| 16 | 0530010 | Guarnizione Stelo | Gasket | |
| 17 | 0530020 | Valvola Inferiore Gruppo | Valve Group | |
| 18 | 0530030 | Molla Stelo | Spring | |
| 19 | 0520050 | Guarnizione TEFLON Canotto Inferiore Gruppo | Teflon Gasket | |
| 20 | 0530040 | Canotto Inferiore Gruppo | Block Valve | |
| 21 | 0530010 | Guarnizione | Gasket | |
| 22 | 0530043 | PortaGuarnizione | Filter-Holder Gasket | |
| 23 | 0530045 | Molla | Spring | |
| 24 | 0530047 | Rompigetto Scarico | Flow Divisor Group | |
| 25 | 0530050 | Guarnizione TEFLON Tappo Scarico Gruppo | Teflon Gasket | |
| 26 | 0530060 | Tappo Scarico Gruppo | Cover Group | |
| 27 | 4001005 | Pomello Leva | Handle Lever | |
| 28 | 0530120 | Dado Blocca Camme | Cam-Stop Nut | |
| 29 | 0530110 | Camma Azionamento Gruppo | Cam Group Function | |
| 30 | 0530100 | Dado Premistoppa | Platen Nut | |
| 31 | 0530095 | Molla | Spring | |
| 32 | | Premistoppa Portacamme | Platen | |
| 33 | 0530080 | Guarnizione Camme (Gr.Lev.) | Cam-Gasket | |
| 34 | 0530090 | Portacamme | Cam-Holder | |
| 35 | 0520050 | Guarnizione TEFLON Porta Camme | Teflon Cam-Holder Gasket | |
| 36 | 0530070 | Camma Gruppo | Cam Group | |
| 37 | 2001310 | Guarnizione Fissaggio Gruppo | Gasket Group | |
| 38 | 4001011 | Coprigruppo ABS SP.2 NERO | GroupCover Black | |



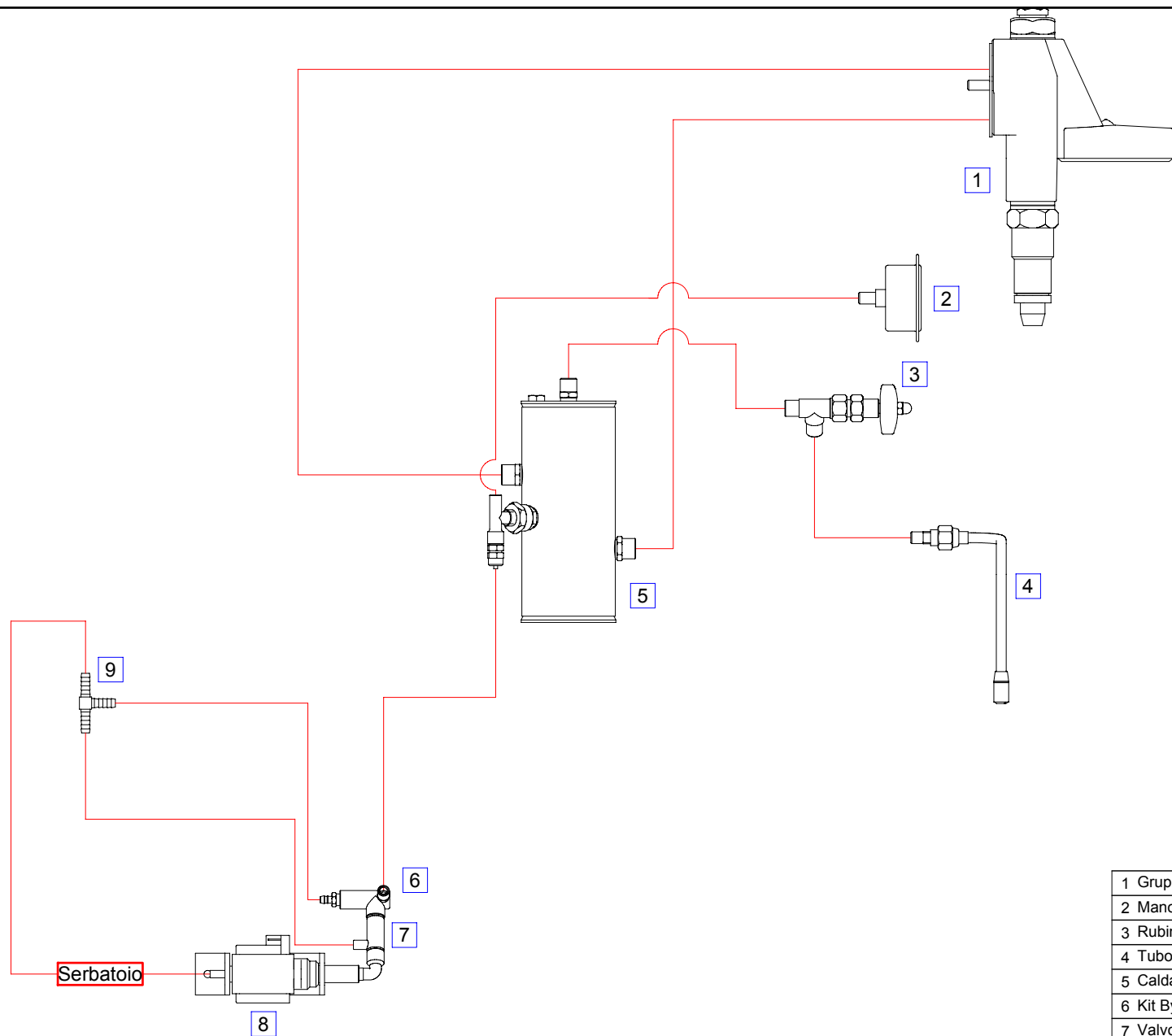
OPTIONAL

**Tav.5
VP**

PERFETTA
Parti di Ricambio / Spare Parts

Dotazione ACCESSORI
Accessories Extras

costruzioni macchine caffè' espresso
31020 SCOMIGO DI CONEGLIANO (TV)
ITALY
Tel.++39 0438 394979 / FAX ++39 0438 394587



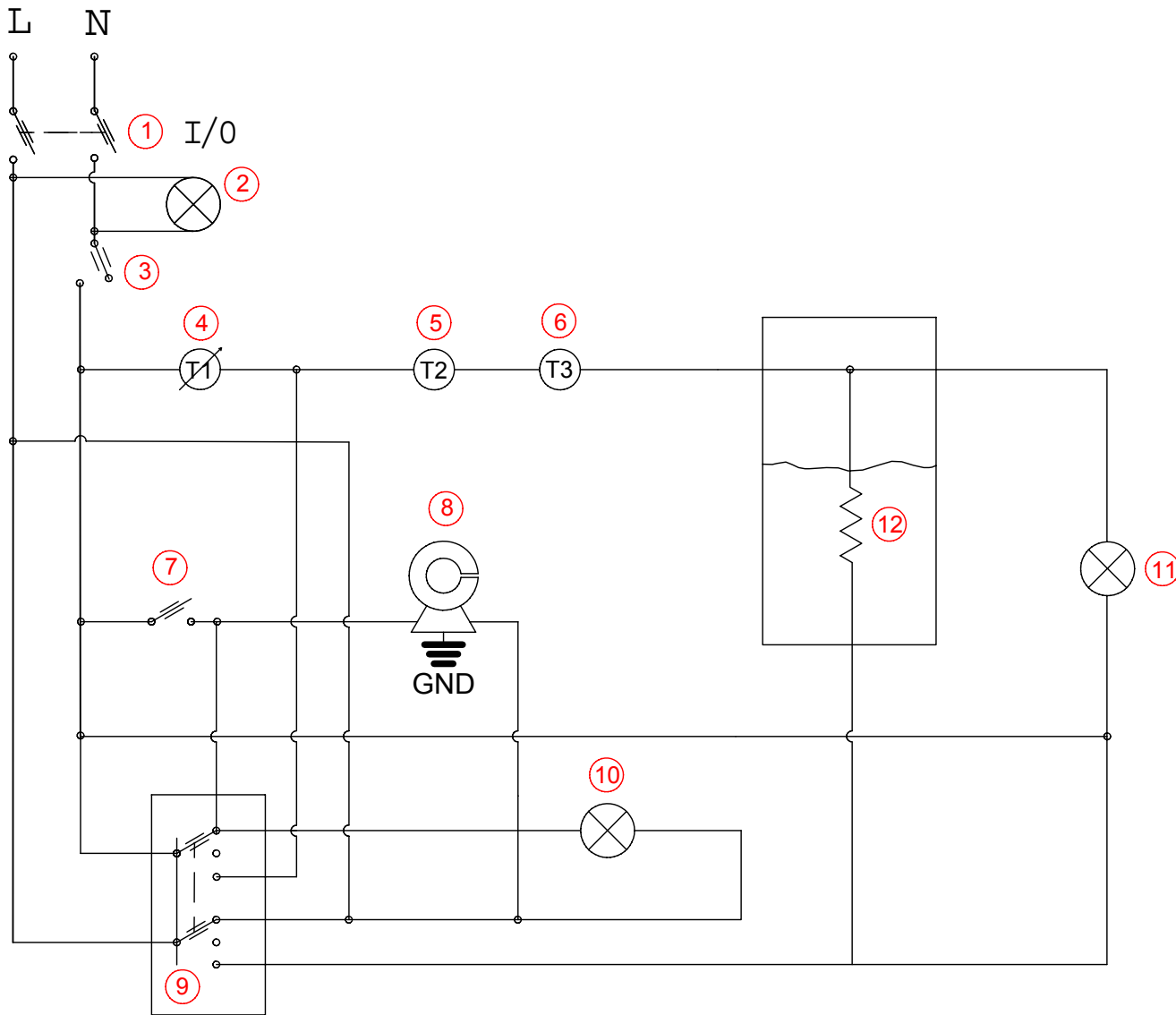
| | |
|------------------------------|------------------|
| 1 Gruppo Erogaz. Lev Cromato | Lever Groupe |
| 2 Manometro Scala Singola | Pressure Gauge |
| 3 Rubinetto Vapore | Steam Valve |
| 4 Tubo Vapore Cromato | Crome Stam-Spout |
| 5 Caldaia Lt 0,7 | Boiler 0,7 Lt |
| 6 Kit By Pass Sx | Kit By Pass Sx |
| 7 Valvola di Sfiato Pompa | Pump Air Valve |
| 8 Pompa Vibrazione | Vibration Pump |
| 9 Raccordo T PTPG 7,5 | Union T PTPG |
| | |

PERFETTA

Parti di Ricambio / Spare Parts

**Schema Idraulico
Idraulic Scheme**

costruzioni macchine caffè' espresso
31020 SCOMIGO DI CONEGLIANO(TV)
ITALY
 Tel.++39 0438 394979/Fax ++39 0438 394587



| | | |
|----|------------------------------|--------------------------|
| 1 | INTERRUTTORE A LEVA ON-OFF | LEVER SWITCH ON-OFF |
| 2 | SPIA ON-OFF | WARMING LIGHT ON-OFF |
| 3 | MICRO SERBATOIO | MICROSWITCH WATER TANK |
| 4 | TERMOSTATO REGOLABILE | THERMIC CUT OUT |
| 5 | TERMOSTATO AUT 165 °C | THERMOSTAT AUT 165 °C |
| 6 | TERMOSTATO RIARMO MAN 200 °C | THERMOSTAT MAN 200 °C |
| 7 | MICRO GRUPPO | MICROSWITCH GROUPE |
| 8 | POMPA VIBRAZIONE | VIBRATION PUMP |
| 9 | COMMUTATORE BIPOLARE A LEVA | LEVER SWITCH |
| 10 | SPIA POMPA | PUMP WARMING LIGHT |
| 11 | SPIA RESISTENZA | RESISTANCE WARMING LIGHT |
| 12 | RESISTENZA BOILER | BOILER RESISTANCE |
| | | |
| | | |
| | | |
| | | |
| | | |

PERFETTA

Schema Elettrico / PERFETTA
Electrical Scheme

Parti di Ricambio / Spare Parts

costruzioni macchine caffè' espresso
31020 SCOMIGO DI CONEGLIANO(TV)
ITALY
Tel.++39 0438 394979/Fax ++39 0438 394587